



PROTECCIÓN, SEGURIDAD Y
CONFIANZA

**CENTRO DE CARGA DE 12
CIRCUITOS STAR PARA
INTERRUPTOR
TERMOMAGNÉTICO DE ¾"
TIPO ENCHUFABLE**

CC412S

ESPECIFICACIÓN DEL PRODUCTO

DESCRIPCIÓN Y USO CENTRO DE CARGA DE 12 CIRCUITOS STAR



El Centro de Carga de 12 Circuitos Star para interruptor termomagnético de ¾" tipo enchufable, está diseñado para la protección y distribución de cargas de baja tensión. Se recomienda para instalaciones residenciales, edificios y aplicaciones comerciales ligeras.

DESCRIPCIÓN GENERAL

No. de circuitos: 12

Corriente Máxima: 125 A

Tensión Nominal: 220 VCA

Sistema de alimentación: 3 Fases – 4 Hilos.

Frecuencia: 60 Hz

Gabinete fabricado en lámina de acero cal. 18, con tratamiento fosfatizado, con acabado en pintura en polvo poliéster, proceso electrostático, color gris. Tipo NEMA 1, uso interior.

APLICACIONES

–Controlar y proteger 12 circuitos independientes de instalaciones en un comercio, industria o instalación residencial.

–Proteger maquinas y equipos que operan con cargas monofásicas o trifásicas.

- Controlar o proteger circuitos que combinan cargas de 2 o 3 fases en instalaciones comerciales o industriales.
- Ideal para ser utilizado como tablero de alumbrado de 12 circuitos.

CARACTERÍSTICAS

- Conectores principales fabricado en Aluminio y Circuito neutro en Acero acabado galvanizado.
- Barras principales fabricadas en Aluminio con acabado estañado.
- Alimentación mediante interruptor principal.
- Base aislante fabricada en plásticos (polímero de ingeniería) retardante a la flama y auto extingible con especificación de la norma UL 94 V2.
- Par de apriete de conductor 5.6 N.m (50 lb/plg).
- Para la protección individual de las cargas se utilizan Interruptores Termomagnéticos de ¾" de ancho de 1 Polo. No incluidos.
- Soportes diseñados con proyecciones en las partes posteriores del gabinete para tu montaje a la pared.
- Frente tipo empotrar.
- Etiquetas auto adheribles, diagrama de Instalación e identificación del producto.
- Póliza de garantía: Un año

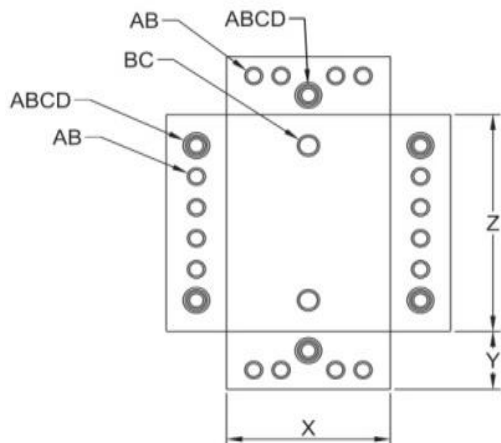
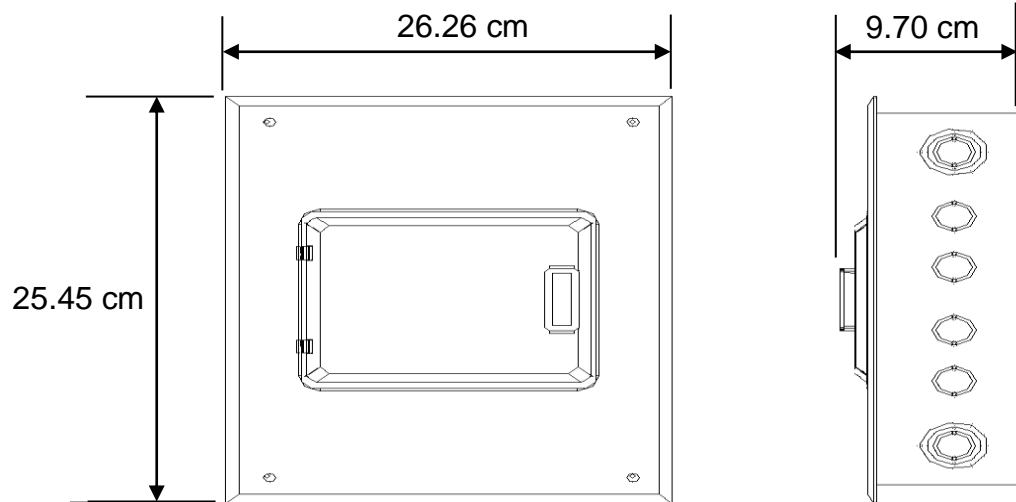
NORMAS APLICABLES

–**NMX-J-515-ANCE-2014:** Equipos de Control y Distribución–Requisitos generales de Seguridad–Especificación y métodos de prueba.

MODELOS

- **CC412S Centro de carga de 12 circuitos, trifásico.**

DIMENSIONES



DIÁMETRO DE TUBO CONDUIT (PULGADAS)	DISCOS REMOVIBLES (KNOCKOUTS)			
	A	B	C	D
1/2"		3/4"	1"	1 1/4"

3 FASES - 4 HILOS 120/240 V~

